

空間除染システム

スペース デコ[®] Space Deco

Chiyoda Electric
Blue Space

医療機器メーカーが提供する、空間除染システムです。

気化した過酸化水素により、室内の細菌・ウイルスを短時間で除去します。

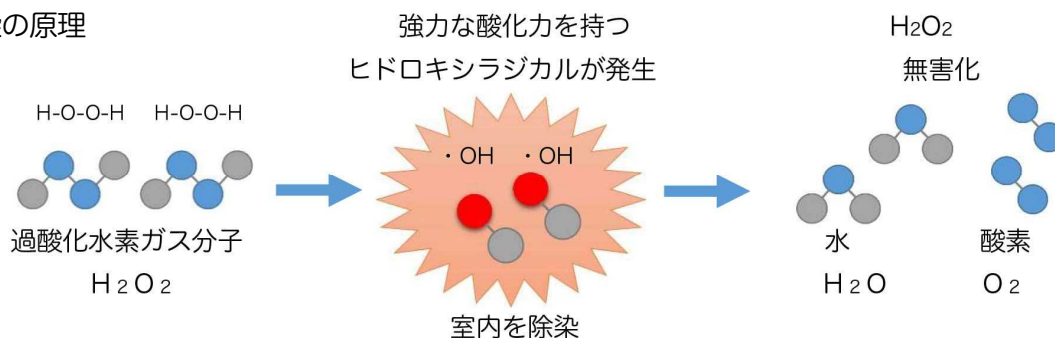


■特徴

※1) サーキュレーター（2個）はオプションとなります。


1. 気化した過酸化水素(H_2O_2)を発生させ、室内の細菌・ウイルスを除去します。
気化した過酸化水素を部屋全体へ充満させ部屋の隅々まで除染します。人の手の届かない細部も除染できます。
2. 信州大学医学部附属病院との共同研究により除染環境の条件を決定。
共同研究は当社の実験室で行いました。
3. 適切な条件により除染するので、室内備品への影響がありません。
様々な材料・備品への影響を当社で試験しておりますが、全ての備品へ影響がないことを保証するものではありません。
4. スマートフォンによる操作に対応。除染中の室外から操作ができます。
5. 除染後の過酸化水素は、水と酸素に分解するので残留物が発生しません。
Space Deco 専用除染剤を使用した場合。

■除染の原理



気化され部屋全体へ充満した過酸化水素は、細菌・ウイルスなどの微生物に接触すると、瞬間的に強い酸化力を持つ「ヒドロキシラジカル (·OH)」を発生し、その作用により除染します。

■室内除染の概要

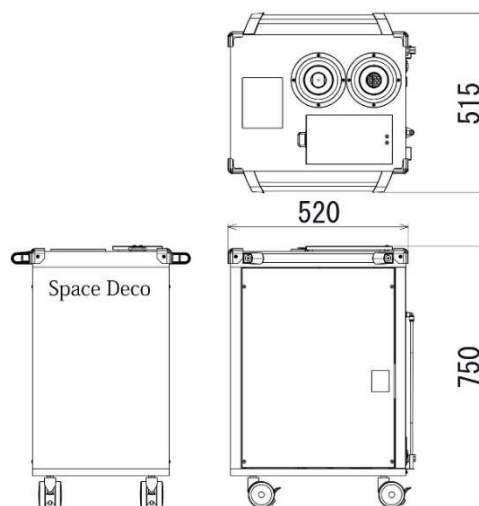
1. 室温20℃以上の必要があります。エアコン等を使用し室温を整えます。
 2. 部屋を密閉します。(通気口等の専用カバーをオプションでラインナップ)
 3. 「Space Deco®」の各機器を室内へ配置します。
 4. 専用アプリを用意。スマートフォンを操作し除染をスタート。
- 
 ケミカルインジケータ
- 除染中は室内へ入ることはできません (スマートフォンはオプション)
6. 約120分後 (環境により変動します) 装置が停止し除染が終了します。
 7. 除染プロセスの確認は、室内へ配置したケミカルインジケータの色の变化により確認します。

■概略仕様

空間除染器 Space Deco®		
1. 型式	KS-190-0	KS-190-1
2. 外形寸法	W515 × D520 × H750	
3. 重量	5.6kg	
4. 定格	AC100V 15A	
5. 過酸化水素濃度計	—	内蔵
6. 除染剤	Space Deco® 専用除染剤	
7. 除染能力	10 ~ 200m ³ ※2	

Made in Japan

※2) 能力が不足する場合、複数台の並列運転が可能です。



Space Deco 空間除染器外形寸法図



製造販売

チヨダエレクトリック株式会社



本社：〒387-0018 長野県千曲市大字新田124
TEL：026-273-1800 FAX：026-272-5723

●お問合せ：営業部 TEL：026-214-1802

<http://www.chiyoda-electric.co.jp>

販売店

