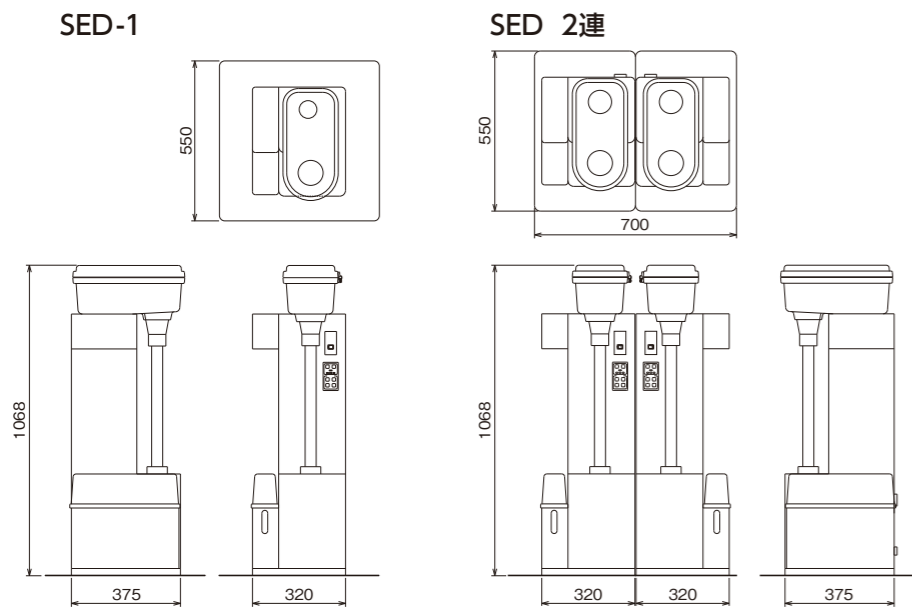
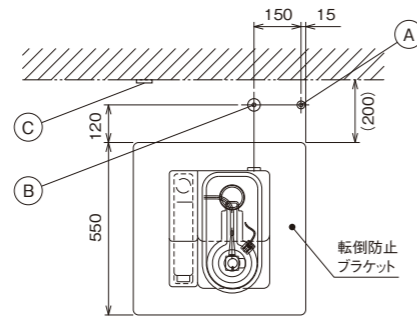


■寸法図(mm)



■給排水設備例

記号	必要設備
(A) 給水	15A バルブ止め 圧力：0.15~0.45MPa
(B) 排水	塩ビパイプ 内径40mm以上 高さ 150mm以下
(C) 電源	AC100V 1A 50/60Hz 接地付コンセント 本体コード長さ3m



※本製品には給水・排水口が必要となり、右図は必要設備例となります。ご不明な点がございましたらご連絡ください。

■仕様

1. 販売名	耳鼻咽喉科用自動内視鏡消毒器	
2. 型式	SED-1	SED-1R
3. 機器の分類	管理医療機器(クラスII) / 特定保守管理医療機器	
4. 認証番号	第225AKBZX00050000号	
5. 適用内視鏡	耳鼻咽喉科用の鉗子口(チャンネル)のない観察用軟性内視鏡または硬性内視鏡	
6. 適用本数	1本(※2台連結時2本)	
7. 対応内視鏡	各メーカーの観察用内視鏡(スコープ挿入部最長370mmまで対応)	
8. 外形寸法	W320×D375×H1068(転倒防止ブラケット取付寸法W550×D550×H1068) ※2台連結時寸法:W640×D375×H1068(転倒防止ブラケット取付寸法W700×D550×H1068)	
9. 電源電圧	単相AC100V 50/60Hz	
10. 消費電流	1A	
11. 重量	30kg	
12. 使用消毒液	フタラール製剤	
13. 使用消毒液量	2.5L	

※仕様・カタログ等の掲載内容は製品改良のため予告無く変更する場合があります。

■オプション(別売り)

・強制排水ユニット PU-1
自動排水装置(オプション)により設置場所を選びません。



・硬性鏡用アダプター

硬性鏡を消毒槽にセットしやすくするためのアダプターです。



耳鼻咽喉科用自動内視鏡消毒器
SEDシリーズ

更なる感染予防対策へ



省スペースでの設置や
ファイバー 2本同時消毒も可能となります

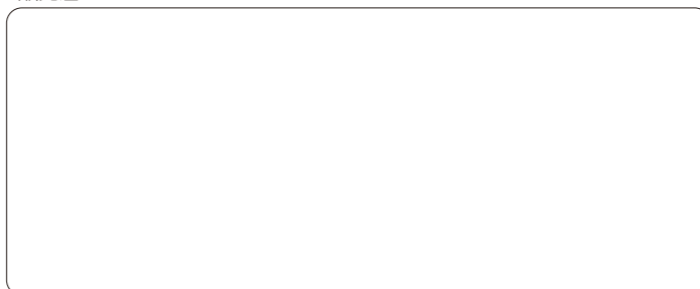


製造販売
チヨダエレクトリック株式会社



本社：〒387-0018 長野県千曲市大字新田124
TEL：026-273-1800 FAX：026-272-5723
●お問合せ：営業部 TEL：026-214-1802
http://www.chiyoda-electric.co.jp

販売店



Features

特長

● 感染予防

観察用内視鏡の挿入部及び操作部まで薬液による消毒が可能です。そのため感染リスクの軽減に繋がります。

● 環境保護

診察室においても環境濃度が低く安心してご使用いただけます。

● 簡単操作

ワンタッチで全行程を自動で行います。

● 静音タイプ

運転音を一段と抑えた静音タイプにより外来個室診察に設置可能です。

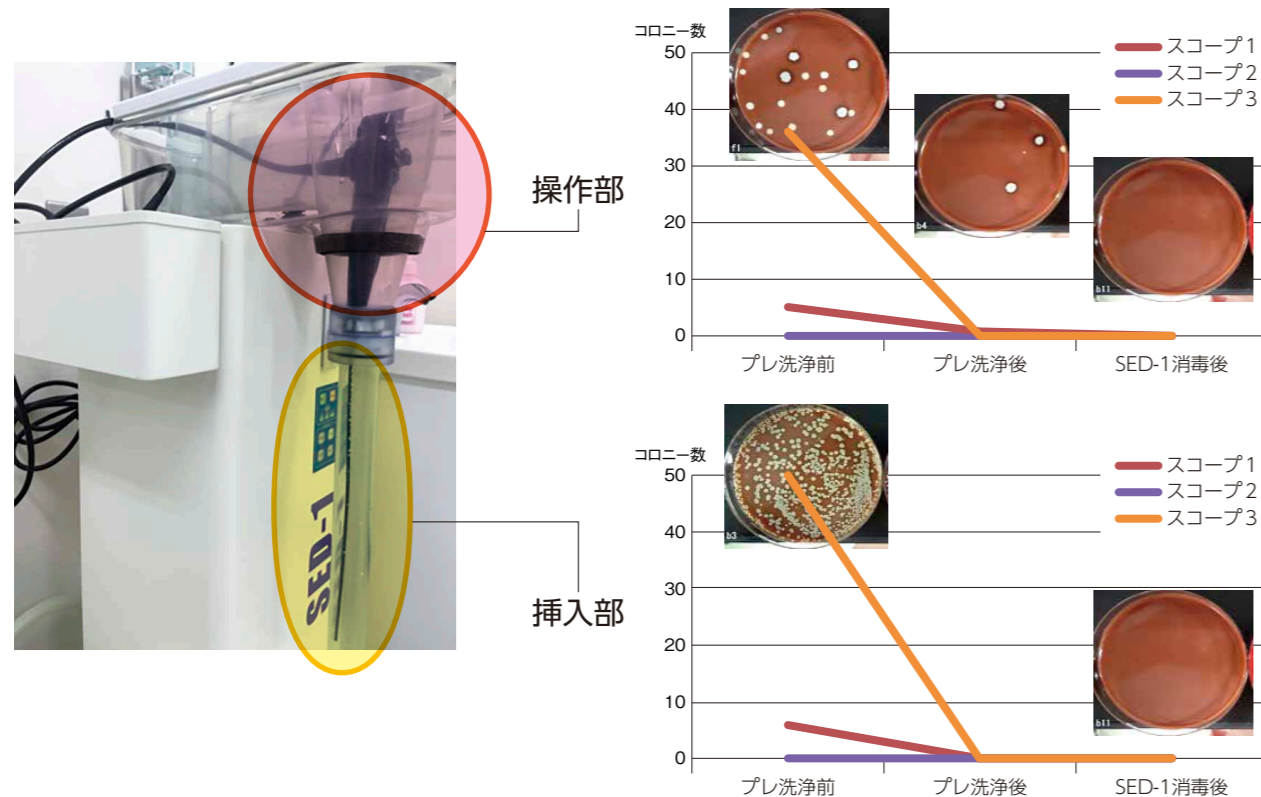
● 短時間処理

全工程13分で処理が可能です(浸漬時間5分の場合)。消毒作業の効率化と作業者の負担軽減がはかれます。

1 感染予防

■ SED-1による消毒の効果

※血液寒天培地、チョコレート寒天培地、アネロコロンビア寒天培地で検討



➡ 操作部も挿入部も、SED-1にて消毒できている効果が証明されています。

※信州大学との共同研究結果による

2 環境保護

オルトフタルアルデヒド拡散濃度測定
→0.002 ppm未満

「消化器内視鏡の感染制御に関するマルチンサエティ実践ガイド」にて、洗浄・消毒効果の均一化、人体への消毒薬曝露防止を考慮し、自動消毒装置を推奨されています。(SED-1運転中での設置環境濃度は0.002ppm未満となります。社内測定データによる)



3 静音タイプ

機種	すすぎ時平均	最大
当社	49.6 (dB)	52.9 (dB)
他社A	71.3	83.0
他社B	67.4	75.0

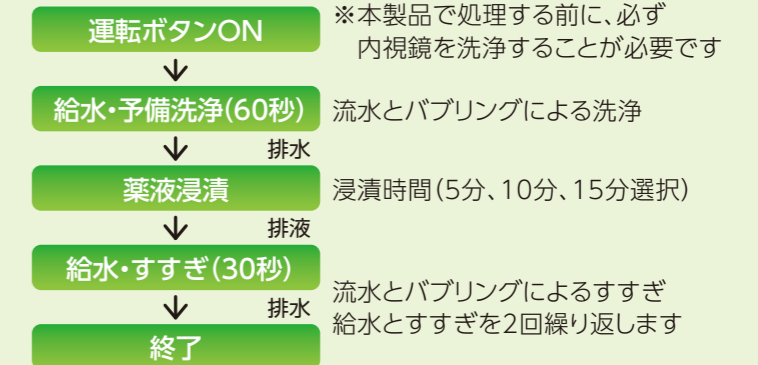
※測定環境での暗騒音レベルは39.0~39.8dB
参考：50dB=静かな事務所 日常生活で望ましい範囲

4 短時間処理

■ 内視鏡再生処理の流れ



■ 運転工程



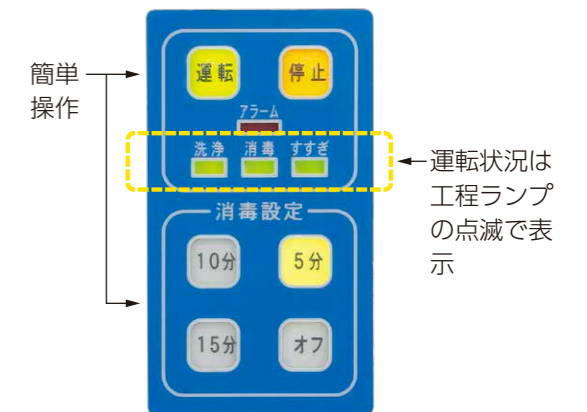
ワンタッチで最短13分

■ 洗浄槽



※ダミースコープをセットしています。

■ 操作パネル



消毒時間を選択し、運転ボタンを押すだけです。