

一般用 空間除染システム 特許出願中



Space Deco[®]

医療機器メーカーが提供する、空間除染システムです。
気化した過酸化水素により、室内の細菌・ウイルスを短時間で除去します。



■特徴

1. 気化した過酸化水素(H₂O₂)を発生させ、室内の細菌・ウイルスを除去します。

気化した過酸化水素を部屋全体へ充満させ部屋の隅々まで除染します。人の手の届かない細部も除染できます。

2. 信州大学医学部附属病院との共同研究により除染環境の条件を決定。

共同研究は「一般細菌を用いて評価し、過酸化水素ガスの暴露条件決定までの範囲」であり、装置全体に及ぶものではありません。

3. 適切な条件により除染するので、室内備品への影響がありません。

様々な材料・備品への影響を当社で試験しておりますが、全ての備品へ影響がないことを保証するものではありません。

4. スマートフォンによる操作に対応。除染中の室外から操作ができます。

5. 除染後の過酸化水素は、水と酸素に分解するので残留物が発生しません。

Space Deco 専用除染剤を使用した場合。

産業用 (製薬・食品用) 空間除染システム



Space Deco Neo[®]

製薬・食品工業用です。芽胞形成菌^{※1}の不活化が可能です。
気化した過酸化水素により、室内の細菌・ウイルスを短時間で除去します。



■特徴

1. バリデーションに対応

医薬品・食料品製造に求められる、除染バリデーションに対応します。

2. 過酸化水素滅菌保証用指標菌株

G. stearothermophilus 菌番号 ATCC#12980 ×10⁶ インジケーター
を用いて性能の確認を行います (芽胞形成菌^{※1}を用いたインジケーターです)

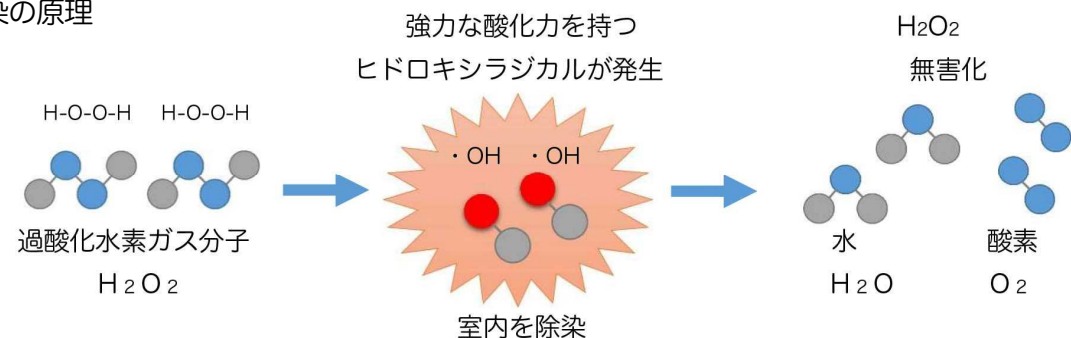
3. オプションの過酸化水素ガス濃度センサーを接続可能。

ガス濃度測定値は Space Deco Neo に接続された USB メモリーへ 1 分毎に記録されます。

※1) 芽胞形成菌とは

芽胞を形成する細菌で、活動環境が悪くなると芽胞を作って生きながらえます。
芽胞形成菌は微生物の中で最も消毒薬抵抗性が強く 100℃での煮沸によっても完全に不活化できません。

■除染の原理



気化され部屋全体へ充満した過酸化水素は、細菌・ウイルスなどの微生物に接触すると、瞬間的に強い酸化力を持つ「ヒドロキシラジカル（ $\cdot\text{OH}$ ）」を発生し、その作用により除染します。

■室内除染の概要（一般用 Space Deco の場合）

1. 室温20℃以上の必要があります。エアコン等を使用し室温を整えます。
2. 部屋を密閉します。（通気口等の専用カバーをオプションでラインナップ）
3. 「Space Deco®」の各機器を室内へ配置します。
4. 専用アプリを用意。スマートフォンを操作し除染をスタート。
除染中は室内へ入ることはできません（スマートフォンはオプション）
6. 約120分後（環境により変動します）装置が停止し除染が終了します。
7. 除染プロセスの確認は、室内へ配置したケミカルインジケータの色の変化により確認します。



■除害器・触媒タイプ（別売品）

除染終了後、室内に充満した除染剤を内蔵する触媒により分解無害化します。本除害器は Space Deco 空間除染器へ接続して使用します。除染終了後、本除害器は自動的に起動します。能力が不足する場合 Space Deco 空間除染器1台につき同時に2台まで接続し使用することが可能です。



除害器・触媒タイプ
（専用スタック金具を使用し、2台重ねた状態）

| 除害器・触媒タイプ | |
|-----------|------------------------|
| 1. 型式 | KS-192 |
| 2. 外形寸法 | W630 × D405 × H420 |
| 3. 重量 | 20kg |
| 4. 電源定格 | AC100V 3.5A |
| 5. 除害能力 | 10~50m ³ ※2 |

※2) 一般用 Space Deco 空間除染器(KS-190)を使用したとき。

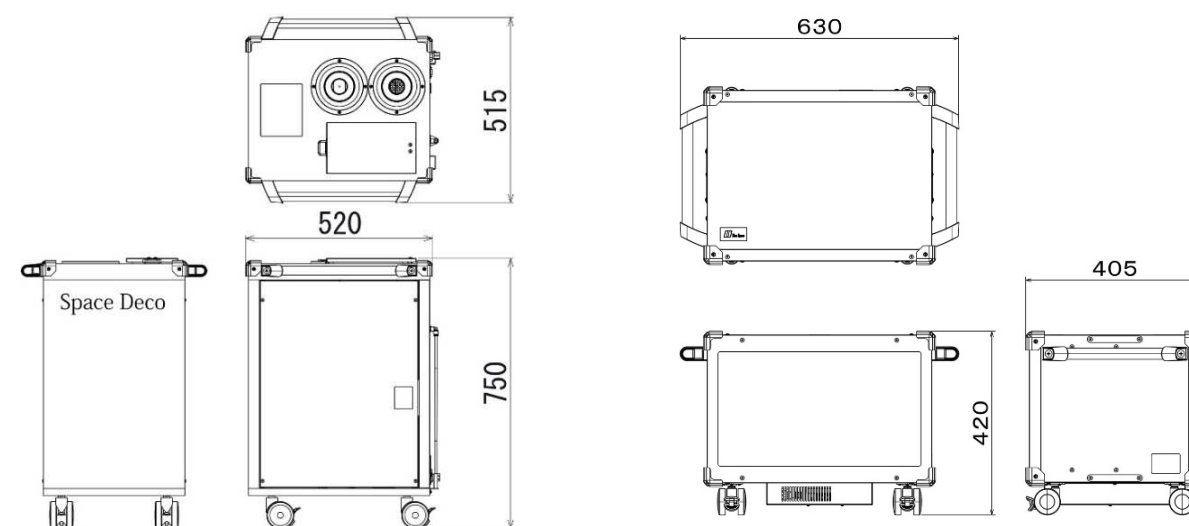
■概略仕様

| | 一般用 空間除染器 Space Deco® | 産業用 空間除染器 Space Deco Neo |
|--------------|-----------------------------|--|
| 1. 型式 | KS-190 | KS-290 |
| 2. 外形寸法 | W515 × D520 × H750 | |
| 3. 重量 | 56kg | |
| 4. 電源定格 | AC100V 15A | |
| 5. 過酸化水素ガス濃度 | - | 背面にセンサー接続コネクタを装備 接続する「外付け過酸化水素ガス濃度センサー」はオプション |
| 6. 運転記録 | - | USBメモリーへ保存 |
| 7. 除染剤発生量 | - | 1.0~6.0mL/min ※4 |
| 8. 除染能力 | 10 ~ 400m ³ ※3※4 | - |
| 9. 除染剤 | Space Deco® 専用除染剤 | |

Made in Japan

※3) 除染能力は、除染する室内の備品・素材により変わります。

※4) 能力が不足する場合、複数台の並列運転が可能です。



Space Deco/Space Deco Neo 空間除染器 外形寸法図

除害器・触媒タイプ 外形寸法図

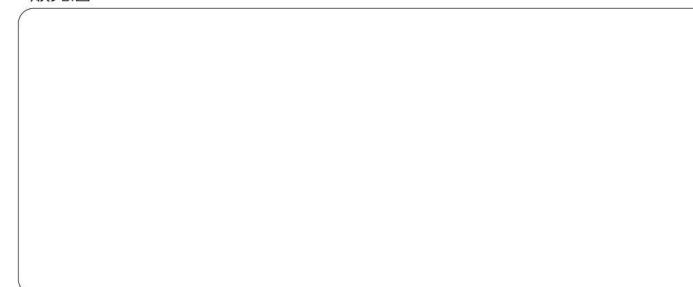


製造販売
チヨダエレクトリック株式会社



本社：〒387-0018 長野県千曲市大字新田124
TEL：026-273-1800 FAX：026-272-5723
●お問合せ：営業部 TEL：026-214-1802
<http://www.chiyoda-electric.co.jp>

販売店



220310B